

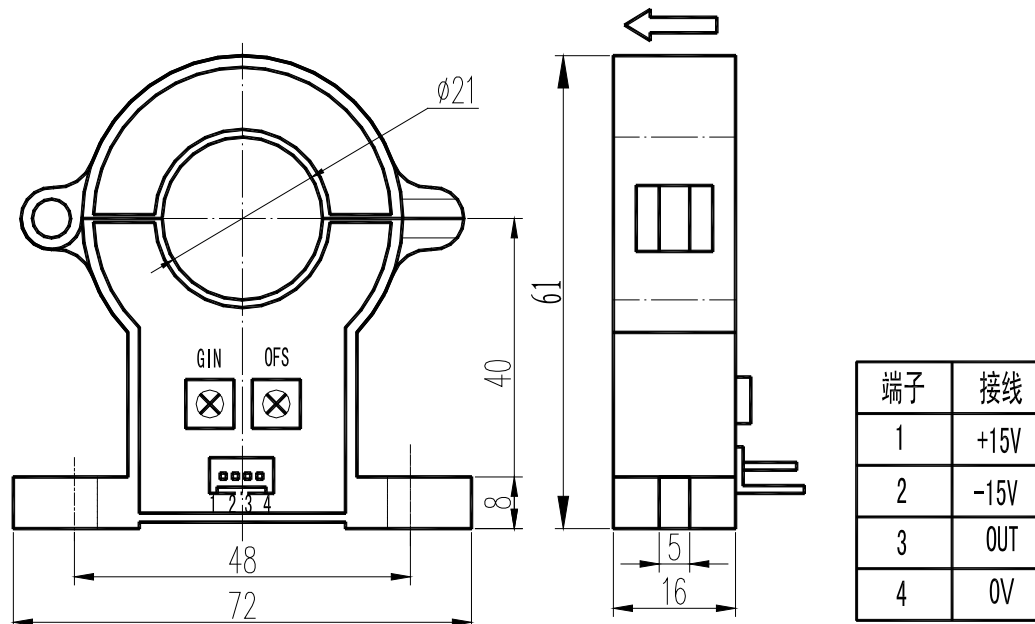
QKC-EKA 系列霍尔可拆卸电流传感器

QKC-EKA 系列霍尔可拆卸电流传感器的初、次级之间是绝缘的，可用于测量直流、交流和脉冲电流。

电参数

	QKC100EKA	QKC200EKA	QKC300EKA	QKC400EKA	QKC500EKA	
额定输入电流	100	200	300	400	500	A
测量电流范围	200	400	600	800	1000	A
额定输出电压	4±1%					V
电源电压	±15 ±5%					V
电源消耗	<25					mA
失调电压	≤±20					mV
磁失调电压	≤±30		≤±20			mV
失调电压漂移	≤±1.5		≤±1			mV/°C
线性度						≤±1
响应时间						≤5
绝缘电压	2.5 (50/60Hz, 1min)					KV
工作温度	-40~+85					°C
储存温度	-40~+105					°C

结构参数



使用说明

- 1 当待测电流从传感器穿过，即可在输出端测得电压大小。（注意：错误的接线可能导致传感器损坏）
2. 传感器的输出幅度可根据用户需要进行适当调节。
3. 可按用户需求定制不同额定输入电流和输出电压的传感器。