

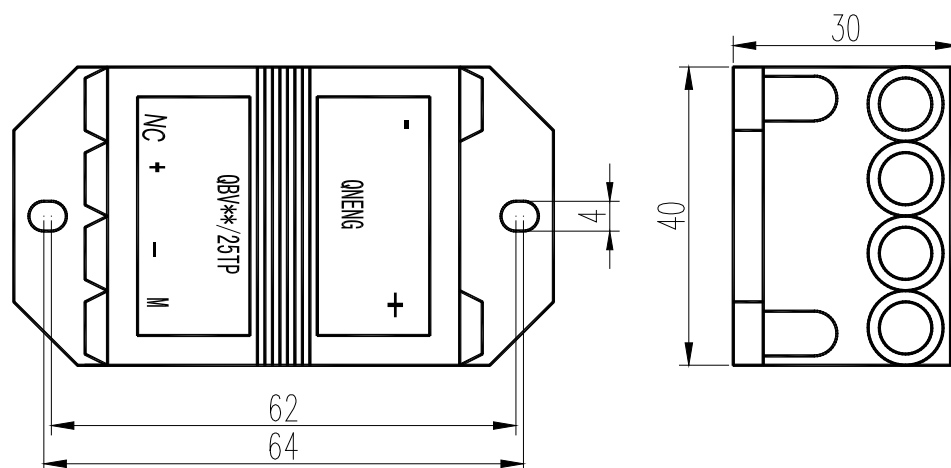
QBV5, 10/25TP 系列霍尔电压传感器

QBV5, 10/25TP 系列电压传感器的初、次级之间是绝缘的，可用于测量交流、直流和脉冲电压。

电参数

	QBV5/25TP	QBV10/25TP	
额定测量电流	±5	±10	mA
测量电流范围	0~±7	0~±14	mA
额定输出电流	±25		mA
电源电压	±15±5%		V
静态功耗电流	<15		mA
零失调电流	≤±0.15		mA
失调电流漂移	≤±0.5		mA
线性度	≤±0.2		%FS
响应时间	≤40		μS
带宽	0~10000		HZ
绝缘电压	2.5(50/60Hz, 1min)		KV
工作温度	-20~+70		°C
储存温度	-40~+105		°C

结构参数



使用说明

1. 当待测电压从传感器输入端接入，即可在输出端测得电流大小。(注意：错误的接线可能导致传感器损坏)
2. 传感器的输出幅度可根据用户需要进行适当调节。
3. 可按用户需求定制不同额定输入电压和输出电流的传感器。

电话：025-52619808 传真：025-52619628 网址：www.china-cgq.cn;www.chinasensors.net 邮箱：cgq@china-cgq.cn